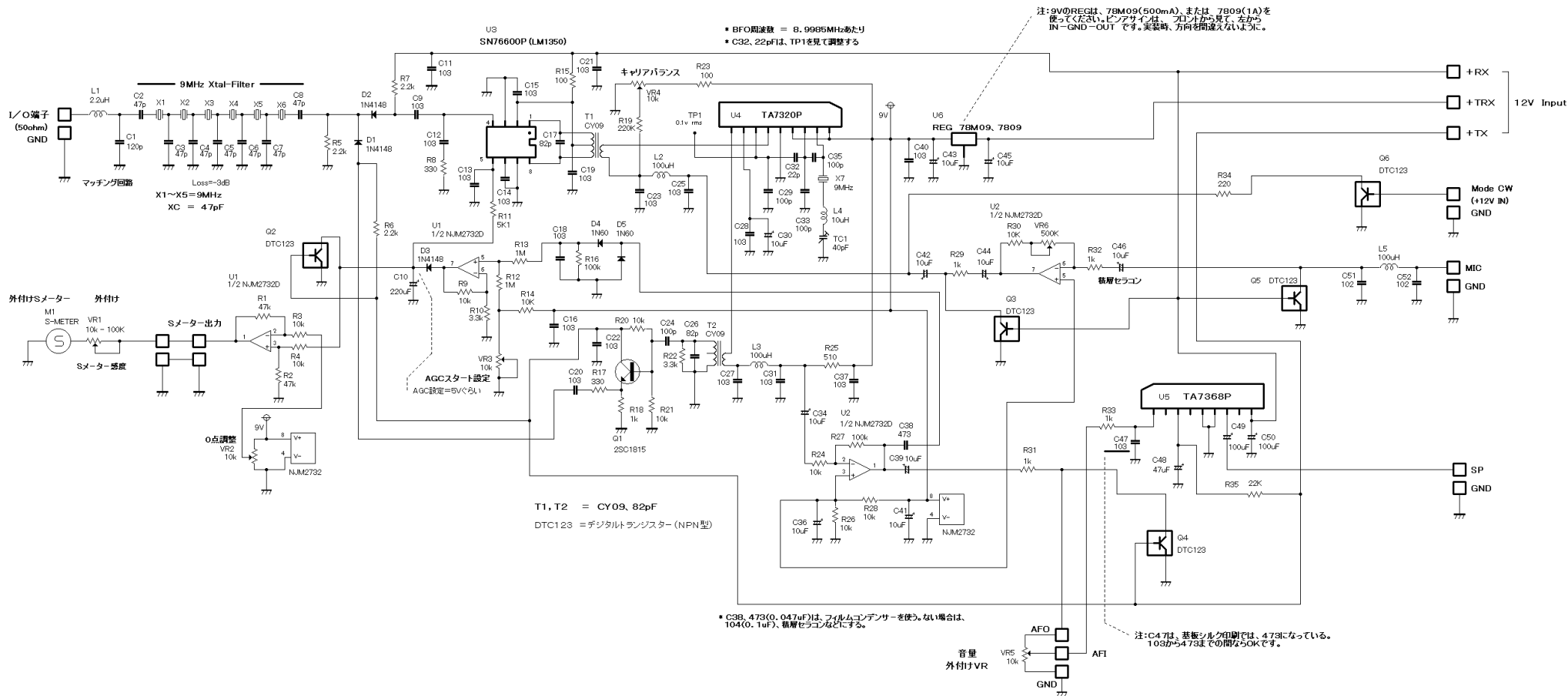


**SSBジェネレーターユニット 回路図**  
 IF周波数=9MHz CYTEC 2024/05

注: 組み立て時の、注意点などが書かれています。  
 回路図をよく読んでください。



• BFO周波数 = 8.9985MHzあたり  
 • C32, 22pFは、TP1を見て調整する

注: 9VのREGは、78M09(500mA), または、7809(1A)を  
 使ってください。ピンアサインは、フロントから見て、左から  
 IN-GND-OUT です。実装時、方向間違えないように。

T1, T2 = CY09, 82pF  
 DTC123 = デジタルトランジスタ (NPN型)

• C38, 473(0.047uF)は、フィルムコンデンサーを使う。ない場合は、  
 104(0.1uF)を、積層セラコンなどにする。

注: C47は、基板シルク印刷では、473になっている。  
 103から473までの間ならOKです。